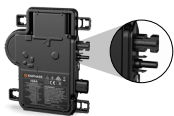




IQ Gateway

IQ Gateway to platforma do zarządzania energią, która integruje się z IQ Series Microinverters i IQ Batteries, zapewniając pełną kontrolę i wgląd w Enphase Energy System. IQ Gateway dostarcza dane dotyczące produkcji energii słonecznej i zużycia energii do oprogramowania monitorującego i analizującego Enphase App w celu kompleksowej, zdalnej konserwacji i zarządzania Enphase Energy System.



IQ Microinverters ze zintegrowanymi złączami MC4

Szybko i łatwo podłącz moduły fotowoltaiczne do IQ Microinverters, które mają zintegrowane złącza MC4.



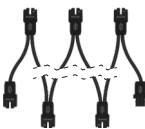
IQ Battery

IQ Battery to w pełni zintegrowany system baterii AC z wbudowanymi IQ8X-BAT Microinverters. Zostały one zaprojektowane z myślą o maksymalnym bezpieczeństwie, długowieczności oraz szybkiej i łatwej instalacji plug-and-play. (Dostępne tylko w wybranych krajach).



IQ Relay jednofazowy i wielofazowy

Produkcja i magazynowanie, układ scalony, urządzenie do ochrony sieci i systemu ze sprzęgaczem fazowym PLC (wielofazowym) i monitorowaniem wtrysku prądu stałego.*



IQ Cabling

Instaluj mikroinwertery szybko i bezpiecznie za pomocą IQ Cabling. Dzięki wielofazowemu IQ Cabling zainstalowana moc jest automatycznie rozkładana równomiernie na wszystkie trzy fazy.

Monitoring

- Umożliwia monitorowanie i kontrolę przez Internet
- Komunikacja dwukierunkowa z IQ Microinverters, IQ Battery i Enphase Cloud do zdalnej aktualizacji

Prostota

- Łatwa konfiguracja systemu za pomocą Enphase Installer App
- Elastyczna sieć z Wi-Fi, Ethernetem lub komórkową transmisją danych
- Montaż na szynie DIN

Niezawodność

- Przeznaczona do montażu wewnątrz lub w obudowie zewnętrznej
- Pięć lat gwarancji



*IQ Relay nie jest wymagany we wszystkich krajach, sprawdź lokalne wymagania dotyczące podłączenia do sieci, aby potwierdzić.

IQ Gateway

SZCZEGÓŁY PRODUKTU	JEDNOSTKI	ENV-S-EM-230
Nazwa		IQ Gateway Metered
Opis		Bramka komunikacyjna ze zintegrowanym pomiarem PV i zużycia. Zawiera dwa przekładniki prądowe (prąd obwodu pierwotnego 100 A).
Dokładność pomiaru mocy		Licznik produkcji i zużycia: ±1% dokładności
WYMAGANIA DOTYCZĄCE ZASILANIA	JEDNOSTKI	ENV-S-EM-230
Nominalne napięcie sieciowe	V	230 (L-N), 230/400 (L-N/L-L)
Minimalne/maksymalne napięcie sieciowe	V	184/276
Częstotliwość nominalna	Hz	50
Minimalna/maksymalna częstotliwość	Hz	45/55
Maksymalna ochrona nadprądowa	A	20 (charakterystyka B)
Maksymalne zużycie energii	W	5
Średnie ciągłe zużycie energii	W	3 lub 4 (z Communications kit)
POJEMNOŚĆ	JEDNOSTKI	ENV-S-EM-230
Maksymalna liczba podłączonych mikroinwerterów		do 300**
Maksymalna liczba IQ Battery		12 IQ Battery 3T/4 IQ Battery 10T
DANE MECHANICZNE	JEDNOSTKI	ENV-S-EM-230
Wymiary (wys. × szer. × gł.)	mm	126 × 213 × 45
Montowanie		Szyna DIN
Szerokość jednostek szyny DIN	moduły	12
Waga	kg	0,5
Zakres temperatur otoczenia	°C	-40 do 65 (w przypadku instalacji na zewnątrz), -40 do 46 (w przypadku instalacji w obudowie)
Wilgotność względna	%	85
Port AC klasy przepięciowej		III
Port przekaźnika klasy przepięciowej		II
Ocena środowiskowa		IP30 W przypadku instalacji na zewnątrz należy użyć obudowy przystosowanej do użytku na zewnątrz.
Maksymalna wysokość	m	2500
porty USB		Dwa porty USB 2.0, automatyczne wykrywanie
Blok zacisków prądu przemiennego		N, L1, L2, L3 do 6 mm ²
Blok zacisków CT		6 podwójnych zacisków, do 1,5 mm ²
Cyfrowy blok zacisków we/wy		5 zacisków, do 1,5 mm ²
INTERFEJSY KOMUNIKACYJNE	JEDNOSTKI	ENV-S-EM-230
Zintegrowane Wi-Fi		802.11b/g/n (2,4 GHz, 5 GHz), do połączenia Enphase Cloud przez Internet.
Ethernet		Opcjonalny kabel UTP Ethernet 802.3, Cat5E (lub Cat 6) (brak w zestawie), do połączenia z Enphase Cloud przez internet.
Mobile Connect		Opcjonalnie, CELLMODEM-02 (brak w zestawie)
Cyfrowe we/wy		Cyfrowe wejście/wyjście do sterowania przez operatora sieci***
USB 2.0		Dla Mobile Connect, Communications kit
Tryb punktu dostępowego (AP).		Do połączenia między bramką IQ Gateway a urządzeniem mobilnym z uruchomioną Enphase Installer App
Porty pomiarowe		Do 3 CT zużycia, Do 3 CT produkcji
Komunikacja liniami energetycznymi		Komunikacja przez linię energetyczną (PLC) 110 – 120 kHz (klasa B), wąskopasmowe 200 Hz, do mikroinwerterów, IQ Relay i ACB 1,5
Web API		Zobacz na https://developer-v4.enphase.com
Lokalny interfejs API		Zobacz na przewodnik po lokalnym interfejsie API
Wskaźniki LED		Od góry do dołu: Łączność z chmurą, tryb punktu dostępowego Wi-Fi, stan produkcji PV, stan komunikacji PLC

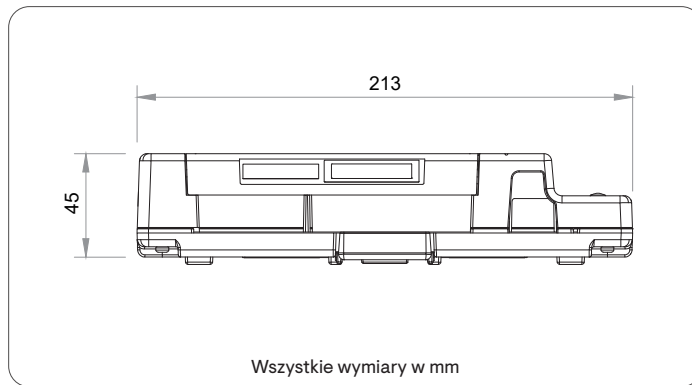
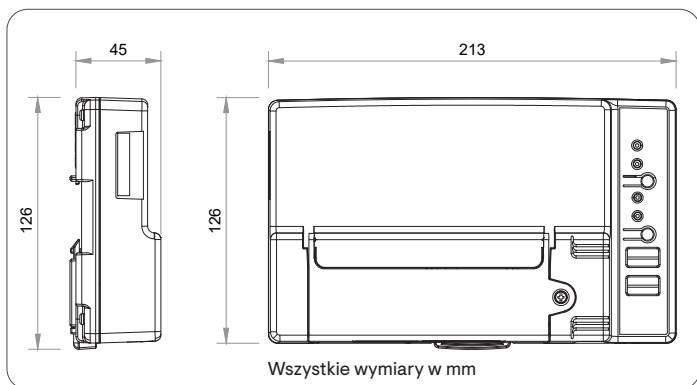
** Zależy od lokalizacji i konfiguracji witryny.

*** Funkcja aktywna w Niemczech, Austrii i Szwajcarii.

IQG-DSH-00016-1.0-PL-INT-2023-05-16

INTERFEJSY KOMUNIKACYJNE	JEDNOSTKI	ENV-S-EM-230
Skonfigurowany przez		Enphase Installer App, Enphase Installer Platform
STANDARDY	JEDNOSTKI	ENV-S-EM-230
Zgodność z siecią (z IQ Relay) *		TOR Erzeuger Typ A, C10/11, PPDS Załącznik 4, VFR 2019, VDE-AR-N 4105:2018 CEI 0-21, EN 50549-1, UNE206007-1/2
Zgodność z siecią (bez IQ Relay)		G98, G98 NI, G99, G99 NI, G100
Bezpieczeństwo		EN 61010-1:2010, EN61010-2:2010
EMC		IEC/EN 61010-1:2010, EN50065-1, EN61000-4-5, EN61000-6-1, EN61000-6-2
standard CZERWONY		EN62311:2008
Etykietowanie produktów		CE, UKCA i RCM
ZAKRES DOSTAWY	JEDNOSTKI	ENV-S-EM-230
Wymiary (wys. × szer. × gł.)	mm	160 × 276 × 98
Waga paczki	kg	1
Aluminiowa szyna DIN	mm	125
Przekładniki prądowe (CT)		W zestawie 2 x CT-100-SPLIT-ROW

* Bramka monitorująca może współpracować z konwerterami USB-na-RS485. Za pomocą konwertera można połączyć bramkę z urządzeniem zdalnego sterowania dostarczanym przez operatora, które wykorzystuje RS485. Skontaktuj się z obsługą klienta Enphase, aby uzyskać listę konwerterów USB-na-RS485, które są kompatybilne z bramką monitoringu Enphase IQ Gateway.



Akcesoria IQ Gateway (zamawiane osobno)



CELLMODEM-02 Mobile Connect

Modem komórkowy z pięcioletnim pakietem danych dla systemów do 60 mikroinwerterów.



CT-100-SPLIT Przekładniki prądowe (CT)

Zestaw czterech przekładników prądowych z dzielonym rdzeniem (CT) o wartości znamionowej 200 A, z dokładnością $\pm 1\%$. Do użytku z IQ Gateway Metered w aplikacjach wielofazowych lub z przewodami o większym przekroju.



CT-100-SPLIT-ROW Przekładniki prądowe (CT)

Zestaw czterech przekładników prądowych z dzielonym rdzeniem (CT) o wartości znamionowej 100 A, z dokładnością $\pm 1\%$. Do użytku z IQ Gateway Metered w aplikacjach wielofazowych, przeznaczony do mniejszych paneli głównych z przewodami do 16 mm².



COMMS-KIT-EU-01 Communications kit

Bezprzewodowy adapter komunikacyjny do komunikacji z IQ Battery. Zawiera kabel USB do podłączenia do IQ Gateway.



COMMS-24-EXT-01 Wireless Range Extender

Bezprzewodowy klucz sprzętowy USB typu plug and play używany do rozszerzenia zasięgu sieci bezprzewodowej 2,4 GHz między urządzeniami IQ Gateway i IQ Battery.

Historia zmian

REWIZJA	DATA	OPIS
DSH-00016-1.0	May 2023	Pierwsze wydanie skonsolidowane IQ Gateway Datasheet (IQ Gateway Standard i IQ Gateway Metered)
		Poprzednie wydania