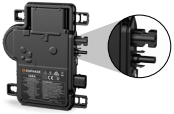




IQ Gateway

El IQ Gateway es la plataforma para la gestión de la energía que se integra con los IQ Microinverters y las IQ Batteries para proporcionar un control y una visión completa del Enphase Energy System. El IQ Gateway proporciona datos de producción solar y consumo de energía al software de monitorización y análisis Enphase App para un mantenimiento y gestión completos y remotos del Enphase Energy System.



IQ Microinverters con conectores MC4 integrados

Conecte los módulos fotovoltaicos de forma rápida y sencilla a los IQ Microinverters con conectores MC4 integrados..



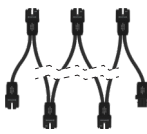
IQ Relay monofásico y multifásico

Para producción y almacenamiento, integrado en circuitos, protección de la red y del sistema con acoplador de fases PLC (multifase) y control de inyección de corriente continua.*



IQ Battery

La IQ Battery es un sistema de baterías de CA totalmente integrado con IQ8X-BAT Microinverters incorporados. Están diseñados para ofrecer la máxima seguridad, longevidad y una instalación "plug-and-play" rápida y sencilla. (Disponible solo en determinados países).



IQ Cable

Instale microinversores de forma rápida y segura con el IQ Cable. Con el IQ Cable multifásico, la capacidad instalada se distribuye automáticamente de forma uniforme en las tres fases.

Inteligente

- Permite la monitorización y el control a través de Internet.
- Comunicación bidireccional con los IQ Microinverters, la IQ Battery y la Enphase Cloud para su actualización remota.

Simple

- Fácil configuración del sistema mediante Enphase Installer App.
- Conexión en red flexible con Wi-Fi, Ethernet o datos celulares.
- Montaje en Riel DIN.

Confiable

- Diseñado para su instalación en interiores o en un armario al aire libre.
- Cinco años de garantía.



*El IQ Relay no es necesario en todos los países. Compruebe los requisitos locales de conexión a la red para confirmarlo.

IQ Gateway

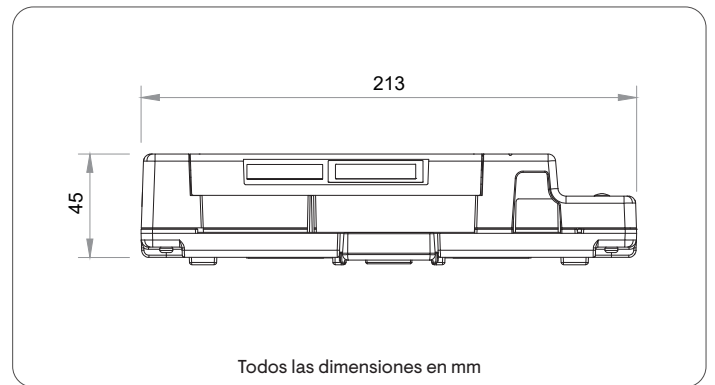
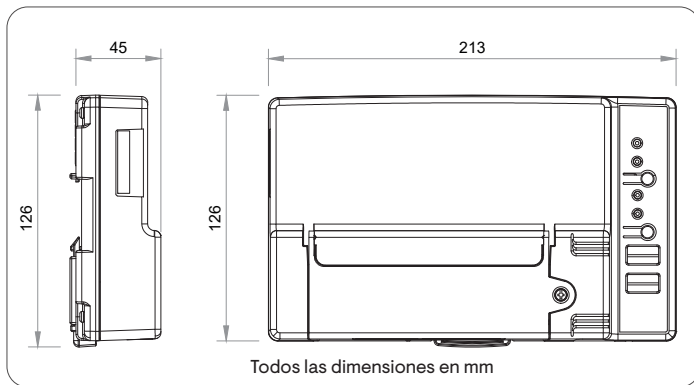
DETALLES DEL PRODUCTO		UNIDADES	ENV-S-WB-230	ENV-S-EM-230
Nombre			IQ Gateway Standard	IQ Gateway Metered
Descripción			Puerta de enlace de comunicaciones con monitorización básica de la producción fotovoltaica (±5%) mediante PLC.	Puerta de enlace de comunicaciones con medición fotovoltaica y de consumo integrada. Incluye dos transformadores de corriente (100 A de corriente en circuito primario).
Precisión de medición de potencia			No admitido	Medidor de producción y consumo: ±1% de precisión
REQUISITOS DE POTENCIA		UNIDADES	ENV-S-WB-230	ENV-S-EM-230
Tensión nominal de la red	V		230 (L-N), 125 (L-N), 230/400 (L-N/L-L) en estrella	230 (L-N), 125 (L-N), 230/400 (L-N/L-L) en estrella
Tensión de red mínima/máxima	V			184/276
Frecuencia nominal	Hz			50
Frecuencia mínima/máxima	Hz			45/55
Protección máxima contra sobrecorriente	A			20 (curva B)
Consumo de potencia máximo	W			5
Consumo de potencia continuo promedio	W		3	3 (solo FV), 4 (FV + almacenamiento)
CAPACIDAD		UNIDADES	ENV-S-WB-230	ENV-S-EM-230
Número máximo de microinversores admitidos				Hasta 300**
Número máximo de IQ Batteries			No admitido	12 IQ Batteries 3T/4 IQ Batteries 10T
DATOS MECÁNICOS		UNIDADES	ENV-S-WB-230	ENV-S-EM-230
Dimensiones (Al × An × Pr)	mm			126 × 213 × 45
Montaje				Riel DIN
Ancho de las unidades del Riel DIN	módulos			12
Peso	kg			0,5
Rango de temperatura del aire ambiente	°C		De -40 a 65 (si se instala en el exterior), De -40 a 46 (si se instala en un armario)	
Humedad relativa	%			85
Clase de sobretensión de puerto de CA				III
Clase de sobretensión de puerto de relé				II
Clasificación medioambiental			IP30. Si se instala en el exterior, utilice un armario para exteriores.	
Altitud máxima	m			2500
Puertos USB			Dos puertos USB 2.0, detección automática, negociación automática	
Bloque de terminales de CA			N, L1, L2, L3 hasta 6 mm ²	N, L1, L2, L3 hasta 6 mm ² .
Bloque de terminales de transformadores de consumo			No admitido	6 terminales dobles, hasta 1,5 mm ² .
Bloque de terminales de E/S digitales			No admitido	5 terminales, hasta 1,5 mm ² .
INTERFACES DE COMUNICACIÓN		UNIDADES	ENV-S-WB-230	ENV-S-EM-230
Wi-Fi integrado			802,11b/g/n (2,4 GHz, 5 GHz), para conectarse a Enphase Cloud a través de Internet.	
Alcance Wi-Fi (recomendado)	m			10
Ethernet			Cable Ethernet UTP 802.3, Cat5E (o Cat 6) opcional (no incluido), para conectarse a Enphase Cloud a través de Internet.	
Mobile Connect			Opcional, CELLMODEM-02 (no incluido)	
E/S digital			No admitido	Entrada/salida digital para control de operador de red***
USB 2.0			Para conexión móvil	Para conexión móvil, Communications kit
Modo de punto de acceso (AP)			Para una conexión entre el IQ Gateway y un dispositivo móvil que ejecuta Enphase Installer App.	
Puertos de medición			No admitido	Hasta 3 transformadores de consumo, Hasta 3 transformadores de producción
Comunicación por línea eléctrica			Comunicación por línea eléctrica (PLC) 110 - 120 kHz (Clase B), banda estrecha 200 Hz, a microinversores, IQ Relay y ACB 1.5	
API de la web			Consulte https://developer-v4.enphase.com	

** Depende de la ubicación geográfica y de la configuración de la instalación.

*** Función activada en Alemania, Austria y Suiza.

IQG-DSH-00018-1.0-ES-INT-2023-05-16

INTERFACES DE COMUNICACIÓN	UNIDADES	ENV-S-WB-230	ENV-S-EM-230
API local		Consulte la guía para la API local	
Indicadores LED		Desde arriba hacia abajo: Conectividad en la nube, estado del modo AP, estado de la producción fotovoltaica, estado de las comunicaciones PLC.	
Configurado a través de		Enphase Installer App, Enphase Installer Platform	
NORMAS	UNIDADES	ENV-S-WB-230	ENV-S-EM-230
Cumplimiento de la red (con IQ Relay)		TOR Erzeuger Tíc. A, C10/11, PPDS Anexo 4, VFR 2019, VDE-AR-N 4105:2018 CEI 0-21, EN 50549-1, UNE206007-1/2	
Cumplimiento de la red (sin IQ Relay)		G98, G98 NI, G99, G99 NI, G100	
Seguridad		EN61010-1:2010	EN 61010-1:2010, EN61010-2:2010
EMC		IEC/EN 61010-1:2010, EN50065-1, EN61000-4-5, EN61000-6-1, EN61000-6-2	
Norma RED		EN62311:2008	
Etiquetado del producto		CE, UKCA y RCM	
ALCANCE DE LA ENTREGA	UNIDADES	ENV-S-WB-230	ENV-S-EM-230
Dimensiones del paquete (Al x An x Pr)	mm	160 x 276 x 98	
Peso del paquete	kg	1	
Riel DIN de aluminio	mm	125	
Transformadores de corriente (TC)		No admitido	2 x CT-100-SPLIT-ROW incluido



Accesorios del IQ Gateway (pedido por separado)



CELLMODEM-02

Conexión móvil

Módem móvil con plan de datos de cinco años para sistemas de hasta 60 microinversores.



CT-100-SPLIT

Transformadores de corriente (TC)

Paquete de cuatro transformadores de corriente (TC) de núcleo partido de 200 A nominales, con precisión $\pm 1\%$. Para uso con el IQ Gateway Metered en aplicaciones multifásicas o con conductores de mayor sección.



CT-100-SPLIT-ROW

Transformadores de corriente (TC)

Paquete de cuatro transformadores de corriente (TC) de núcleo partido de 100 A nominales, con precisión $\pm 1\%$. Para uso con el IQ Gateway Metered en aplicaciones multifásicas, diseñado para cuadros eléctricos más pequeños con conductores de hasta 16 mm².



COMMS-KIT-EU-01

Communications kit

Adaptador de comunicación inalámbrica para comunicación con la IQ Battery. Incluye cable USB para conectarlo al IQ Gateway.



COMMS-24-EXT-01

Wireless Range Extender

Dongle USB inalámbrico del tipo plug and play (para conectar y usar) utilizado para ampliar el alcance de la red inalámbrica de 2,4 GHz entre el IQ Gateway y las IQ Batteries.

Revisión histórica

REVISIÓN	FECHA	DESCRIPCIÓN
DSH-00018-1.0	May 2023	Lanzamiento inicial de consolidado IQ Gateway Datasheet (IQ Gateway Standard y IQ Gateway Metered)
Lanzamientos Anteriores		